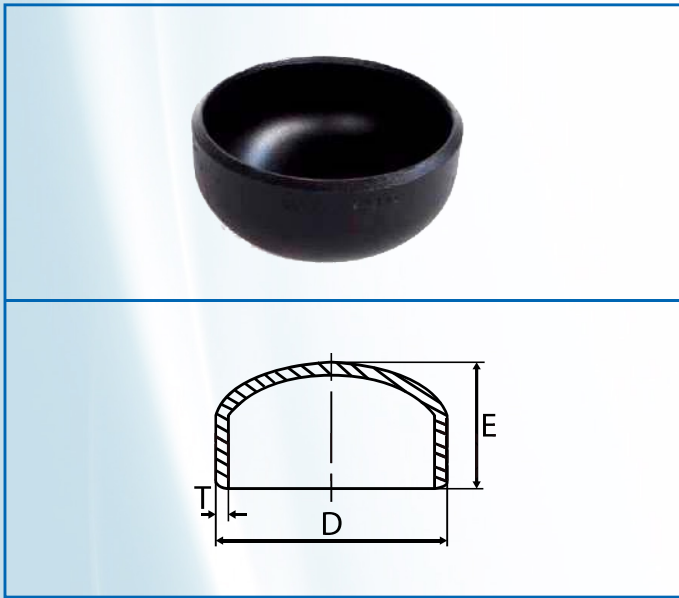


# FOSTD



## FONDI ASME B16.9

D.E. POLLICI D.E. INCHES	Ø EST. MM X SPESS. MM OUTS. DIAM. MM X THICKN MM	SCH	E	PESO TEORICO THEORETICAL WEIGHT KG
1"	33,4 x 3,38	Std	38	0,10
	33,4 x 4,55	Xs		0,13
	33,4 x 6,35	160		0,15
1 1/4"	42,4 x 3,56	Std	38	0,14
	42,4 x 4,85	Xs		0,19
	42,4 x 6,35	160		0,23
1 1/2"	48,3 x 3,68	Std	38	0,20
	48,3 x 5,08	Xs		0,23
	48,3 x 7,14	160		0,30
2"	60,3 x 3,91	Std	38	0,25
	60,3 x 5,54	Xs		0,30
	60,3 x 8,71	160		0,55
2 1/2"	73,1 x 5,16	Std	38	0,35
	73,1 x 7,01	Xs		0,45
	73,1 x 9,53	160		0,90
3"	88,9 x 5,49	Std	51	0,70
	88,9 x 7,62	Xs		0,85
	88,9 x 11,13	160		1,45
4"	114,3 x 6,02	Std	64	1,10
	114,3 x 8,56	Xs		1,60
	114,3 x 11,13	120		2,50
	114,3 x 13,49	160		2,75
5"	141,3 x 6,55	Std	76	2,00
	141,3 x 9,53	Xs		2,70
	141,3 x 12,70	120		4,00
	141,3 x 15,88	160		5,00
6"	168,3 x 4,78	20	89	2,01
	168,3 x 7,11	Std		3,00
	168,3 x 10,97	Xs		4,40
	168,3 x 14,27	120		6,00
	168,3 x 18,24	160		7,50

D.E. POLLICI D.E. INCHES	Ø EST. MM X SPESS. MM OUTS. DIAM. MM X THICKN MM	SCH	E	PESO TEORICO THEORETICAL WEIGHT KG
8"	219,1 x 6,35	20	102	4,50
	219,1 x 7,04	30		5,00
	219,1 x 8,18	Std		5,50
	219,1 x 10,31	60		7,00
	219,1 x 12,70	Xs		8,35
	219,1 x 18,24	120		12,27
10"	273,0 x 6,35	20	127	6,00
	273,0 x 7,80	30		8,00
	273,0 x 9,27	Std		9,00
	273,0 x 12,70	Xs		13,60
	273,0 x 15,06	80		16,25
	273,0 x 21,41	120		24,74
12"	323,9 x 6,35	20	152	10,00
	323,9 x 8,38	30		13,00
	323,9 x 9,53	Std		15,00
	323,9 x 10,31	40		19,00
	323,9 x 12,70	Xs		22,50
	323,9 x 14,27	60		25,50
14"	323,9 x 17,45	80	165	29,50
	323,9 x 25,40	120		41,00
	323,9 x 33,32	160		53,77
	355,6 x 7,92	20		14,00
	355,6 x 9,53	Std		16,00
	355,6 x 12,70	Xs		27,00
16"	406,4 x 7,92	20	178	18,00
	406,4 x 9,53	Std		21,00
	406,4 x 12,70	Xs		31,50
18"	457,0 x 7,92	20	203	22,00
	457,0 x 9,53	Std		26,00
	457,0 x 12,70	Xs		36,00
20"	508,0 x 9,53	Std	229	32,00
	508,0 x 12,70	Xs		42,00
24"	609,6 x 9,53	Std	267	46,00
	609,6 x 12,70	Xs		60,00